

PicoCell

КАЧЕСТВО
сотовой связи

4G-LTE • 3G-UMTS • 2G-GSM • WI-FI

**Усилитель (ретранслятор) сигналов
сотовой связи**

PicoCell 2000 SXP-M

Инструкция по эксплуатации



Москва

Содержание

- 1. Общие сведения**
 - 1.1. Назначение**
 - 1.2. Сертификация**
 - 1.3. Меры безопасности**
 - 1.4. Комплектация**
 - 1.5. Внешний вид**
 - 1.6. Принцип работы**
- 2. Установка оборудования**
 - 2.1 Общие требования к размещению антенн и ретранслятора**
 - 2.2 Монтажные работы**
 - 2.3 Регулировка ретранслятора**
- 3. Технические характеристики**
- 4. Транспортировка и хранение**

Уважаемый покупатель!

Благодарим Вас за приобретение линейного усилителя PicoCell 2000 BST. Внимательно ознакомьтесь с инструкцией по эксплуатации.

Предупреждение:

Применение репитеров должно осуществляться согласно действующему законодательству РФ. Регистрация репитеров осуществляется в установленном в Российской Федерации порядке¹.

Запрещается включение репитера, если к нему не подключены донорная (внешняя) и сервисная (внутренняя) антенны!

Запрещается отсоединять кабель донорной и (или) сервисной антенн, если питание на репитере включено!

Внимание!

Репитер (усилитель) является комплектующим изделием для построения ретрансляционных систем сотовой связи.

Эксплуатация репитеров в условиях нестабильного напряжения питания может привести к его поломке. Рекомендуется подключать репитер через стабилизатор напряжения или источник бесперебойного питания соответствующей мощности. Для безопасной работы репитера рекомендуется заземлить устройство.

Качество работы оборудования зависит от условий работы ближайших базовых станций любых операторов. При появлении новых базовых станций или изменений на уже работающих, возможно потребуются корректировка в настройках оборудования.

Производитель оставляет за собой право вносить конструктивные изменения, не влияющие на основные технические характеристики.

¹ <https://rkn.gov.ru/communication/licensing-activity/p230/>

1. Общие сведения

1.1. Назначение

Ретранслятор PicoCell 2000 SXP-M предназначен для усиления радиосигналов сетей подвижной радиотелефонной связи стандарта UMTS и устанавливается внутри жилых, офисных и других помещениях изолированных от прямого воздействия окружающей среды. Применение ретранслятора исключает наличие «мёртвых» зон внутри помещений, площадью до 3000 м², где уровень сигнала недостаточен для уверенной работы абонентских телефонов.

1.2. Сертификация

Всё оборудование, выпускаемое ЗАО «Московские микроволны», проходит строгий контроль технических параметров.

Ретранслятор сертифицирован в системе ГОСТ Р.

1.3. Меры безопасности

Конфигурация, установка и регулировка ретранслятора должна осуществляться только квалифицированными специалистами. Неправильная установка ретранслятора может нарушить работу сотовой системы и быть поводом для предъявления претензий со стороны операторов сотовой связи в адрес конечного потребителя.

При установке ретранслятора необходимо соблюдать правила техники безопасности при работе с электроприборами. Перед установкой убедитесь в наличии и исправности защитного заземления. Убедитесь, что значение напряжения сети переменного тока соответствует требуемому. Во избежание выхода ретранслятора из строя следует использовать шнур питания только из комплекта поставки.

Не вскрывайте ретранслятор, не дотрагивайтесь до разъёмов радиочастотных кабелей при включённом электропитании ретранслятора, это может привести к электротравмам и поломке прибора.

Устанавливайте ретранслятор вдали от отопительных приборов и не накрывайте его во избежание перегрева.

Так как ретранслятор является СВЧ устройством при работе с ним нужно соблюдать соответствующие правила техники безопасности.

1.4.Комплектация

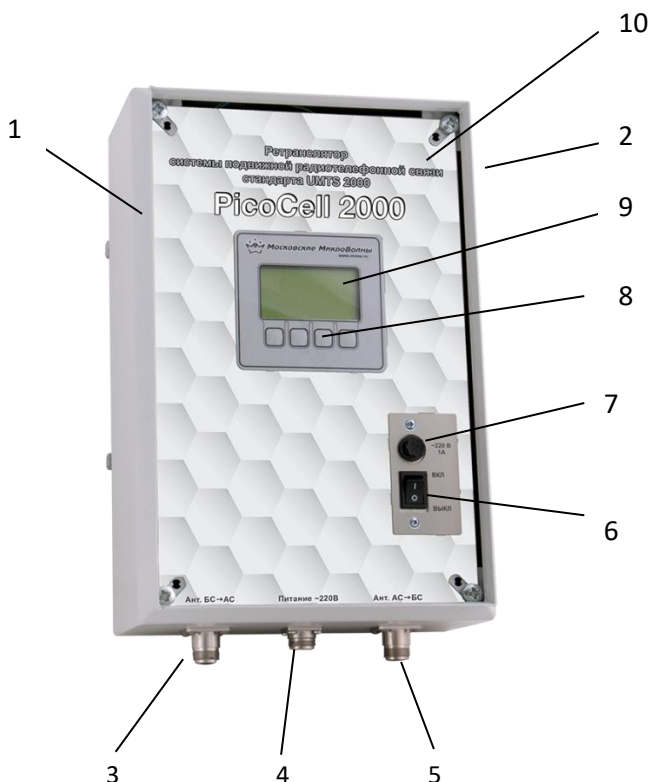
Наименование	Количество
Ретранслятор	1
Сетевой шнур питания	1
Комплект крепежа к стене	1
Руководство по эксплуатации	1
Гарантийный талон	1

1.5. Внешний вид

Вся информация, необходимая при настройке системы при монтаже и при дальнейшем обслуживании, отображается на графическом ЖК-дисплее, расположенном на лицевой панели ретранслятора.

Настройка производится с клавиатуры, расположенной под дисплеем, с помощью русскоязычного меню.

Ретранслятор PicoCell 2000 SXP-M (без крышки)



- 1 – Корпус ретранслятора.
- 2 – Клемма заземления.
- 3 – Разъем для подключения внутренней антенны (на абонента).
- 4 – Разъём для подключения питания.
- 5 – Разъём подключения внешней антенны (на базовую станцию).
- 6 – Выключатель питания.
- 7 – Предохранитель питания 3А.
- 8 – Кнопки управления.
- 9 – Графический ЖК-дисплей.
- 10 – Лицевая панель.

1.6. Принцип работы

Ретранслятор работает следующим образом. Слабый сигнал от базовой станции принимается наружной направленной антенной, по кабелю поступает на ретранслятор, где этот сигнал усиливается и по кабелю поступает на внутреннюю антенну, которая переизлучает сигнал абоненту. При необходимости может быть установлено несколько внутренних антенн, которые подключаются к ретранслятору через разветвители. В помещении уровень сигнала становится достаточным для работы сотового телефона. В свою очередь, сигналы от абонентских телефонов (одновременно может работать несколько телефонов) принимаются внутренней антенной и поступают в ретранслятор, где усиливаются до необходимого уровня, поступают по кабелю на внешнюю антенну и излучаются в направлении на базовую станцию сотовой сети. Выходная мощность ретранслятора автоматически ограничивается, что гарантирует минимальный уровень интермодуляционных искажений. При этом сотовый телефон работает в режиме минимальной мощности, необходимой для устойчивой связи, что существенно уменьшает СВЧ облучение владельца по сравнению с вариантом использования такого телефона без ретранслятора.

2. Установка оборудования



На рисунке показано примерное расположение оборудования.

2.1. Общие требования к размещению антенн и ретранслятора

Наружная антенна устанавливается на мачте, на крыше или на стене здания в месте, обеспечивающем наибольший уровень сигнала базовой станции, используемого оператора сотовой сети. Предварительный выбор места установки желательно осуществлять с использованием специальных измерительных приборов или, как минимум, с помощью сотового телефона, подключённого к внешней антенне и работающего в «сервисном» режиме. Расстояние между внешней и внутренней антеннами определяется параметрами всех элементов устанавливаемой системы (антенн, ретранслятора, кабелей, разветвителей, экранирующими и поглощающими свойствами конструкций помещения) и может составлять от 5 до 20 метров. Для нормальной работы ретранслятора должна обеспечиваться максимально возможная электромагнитная экранировка между антеннами с учётом затухания в подводящих кабелях. Уровень экранировки должен быть как минимум на 20 дБ больше, чем установленное усиление ретранслятора. Во избежание перегрузки ретранслятора желательно размещать внутренние антенны таким образом, чтобы абонент не мог приблизиться к антенне на расстояние менее одного-двух метров. Ретранслятор рассчитан на непрерывную, круглосуточную эксплуатацию при температуре окружающего воздуха от -10°C до +55°C. Выбирая место для установки, необходимо обеспечить хорошую вентиляцию, отсутствие электромагнитных полей, избыточной влажности и других неблагоприятных факторов.

2.2. Монтажные работы

При проведении монтажных работ используется нижеприведённая схема соединений на которой :

- 1 -Наружная антенна, направленная на базовую станцию.
- 2 -Радиочастотный кабель.

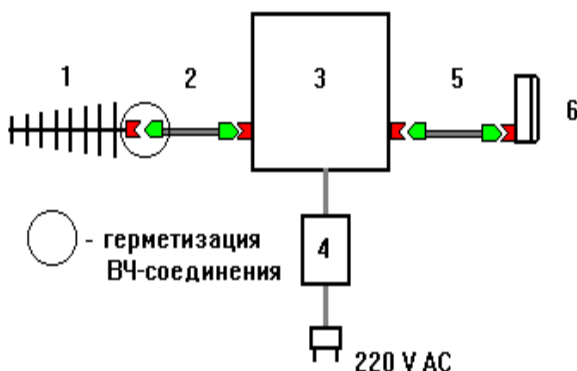
3 -Ретранслятор.

4 -Сетевой шнур питания.

5 -Радиочастотный кабель.

6 -Внутренняя антенна, направленная в зону обслуживания абонентов.

Схема соединений



При монтаже ретранслятора используйте крепёж из комплекта поставки. Длина соединительных кабелей должна быть как можно короче, чтобы вносимое затухание сигнала было минимальным, но натяжение кабелей не должно быть чрезмерным. В случаях, когда неизбежно получается большая длина кабеля, например, из-за особенностей планировки помещений или из-за требований к фасаду здания, следует выбирать марку кабеля с меньшими потерями, по крайней мере для его наибольшей (магистральной) части.

Подсоедините разъёмы кабелей от антенн к соответствующим разъёмам ретранслятора. Внутренние поверхности ВЧ разъёмов должны быть чистыми. Подключите шнур питания к сети. Шнур питания должен быть проложен свободно, без натяжения.

При монтаже системы усиления сотового сигнала, особенно за городом, необходимо устанавливать грозоразрядник (в разрыв кабеля

№2 на схеме по возможности ближе к ретранслятору) для защиты ретранслятора от удара молнии.

2.3. Регулировка ретранслятора

ВНИМАНИЕ! ВО ИЗБЕЖАНИЕ ВЫХОДА РЕТРАНСЛЯТОРА ИЗ СТРОЯ, КОММУТАЦИЯ АНТЕНН И ВЧ КАБЕЛЕЙ ДОЛЖНА ПРОИЗВОДИТЬСЯ ТОЛЬКО ПРИ ВЫКЛЮЧЕННОМ ПИТАНИИ!

Если транспортировка и хранение ретранслятора проводилась при окружающей температуре ниже 0°C, то перед включением его нужно выдержать при комнатной температуре не менее двух часов.

1. Включите питание ретранслятора. В меню НАСТРОЙКА/ПИТАНИЕ, проверьте, что оба канала ретранслятора включены.

2. В меню НАСТРОЙКА /УСИЛЕНИЕ установите усиление в канале DOWNLINK (станция – телефон), достаточное для выхода ретранслятора на максимальную выходную мощность, но ниже срабатывания системы автоматической регулировки мощности (APM), при этом появляется значок **A** в схематичном изображении усилителя канала DOWNLINK, так как в этом режиме усиление в канале «станция – телефон» автоматически снижается. Допускается кратковременное срабатывание APM характерное изменяющемуся трафику базовых станций сотовых систем. Если уровня сигнала от базовой станции не достаточно при максимальном усилении, то следует скорректировать направление наружной антенны по максимуму сигналов базовой станций нужного оператора связи.

3. Установите усиление в канале UPLINK «телефон – станция», близкое к значению установленному в канале «станция – телефон». В системе допускается разбаланс усиления в каналах не более 6 дБ, именно по этой причине не рекомендуется доводить усиление в канале DOWNLINK «станция – телефон» до срабатывания APM, т.к. в этом случае становится неизвестно значение усиления в канале DOWNLINK.

4. Убедитесь в отсутствии самовозбуждения ретранслятора. Признаком самовозбуждения является наличие **постоянного уровня**

выходной мощности в канале «телефон–станция» при отсутствии работающих телефонов абонентов. Если согласно измерениям или расчетам известно, что уровня сигналов от базовой станции не достаточно для того, чтобы ретранслятор «вышел на полную мощность», а индикатор ретранслятора показывает полную шкалу, и при этом появляется значок **P**, то это однозначно указывает на самовозбуждение.

Удобно пользоваться следующим методом: при увеличении усиления на 1 дБ уровень выходной мощности также должен увеличиться на 1 дБм. Если происходит скачок мощности на 2 дБм и более или не изменяется, то это означает наступление самовозбуждения. Для устойчивой работы ретранслятора рекомендуется установить усиление на 2÷4 дБ ниже того значения, при котором происходит «скачок» мощности.

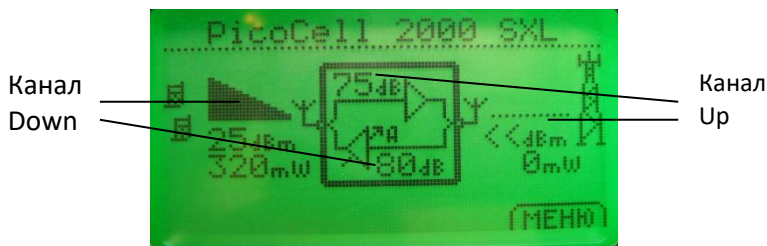
При возникновении возбуждения в системе измените ориентацию и взаимное расположение антенн. При правильной установке антенн и коэффициентов усиления не должен **постоянно** светиться значок **P** в канале UPLINK .

5. Проверьте работу ретранслятора, используя сотовый телефон в инженерном режиме. При необходимости выполните окончательную ориентацию и установку антенн для обеспечения наилучших условий связи.

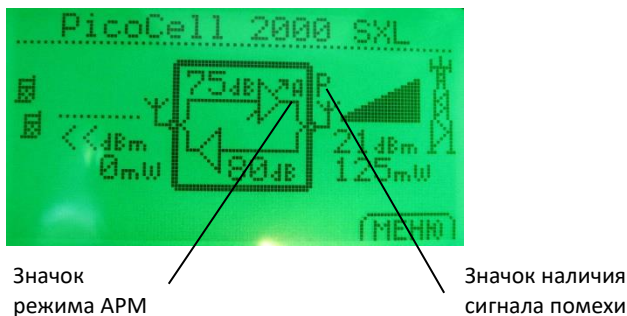
Помните! Ретранслятор – это ультралинейное устройство, предназначенное для компенсации затухания сигналов между телефоном и базовой станцией (некое подобие бинокля, одна половина которого наведена на базовую станцию, а другая на абонентов). При правильной настройке ретранслятора базовая станция не «замечает» его наличия в системе, но абоненты, попадающие в зону действия ретранслятора, становятся «ближе». Однако при возбуждении ретранслятор из «прозрачного» устройства становится источником радиопомех для сотовой сети. Эти помехи мешают работать близко расположенным базовым станциям. Образно выражаясь, ретранслятор при возбуждении превращается из сфокусированной оптики, «приближающей» абонентов, в мощный

прожектор, «ослепляющий» базовые станции, на которые направлена его антенна. Для устранения долговременной работы в режиме возбуждения ретранслятор снабжен системой защиты сети, которая отслеживает работу канала «телефон - станция». Если эта система защиты сети периодически срабатывает и отключает ретранслятор, то это означает, что ретранслятор настроен некорректно.

Экран дисплея рис. 1



Экран дисплея рис. 2



При невозможности достижения улучшения связи при использовании данного ретранслятора следует обратиться за техподдержкой на сайт производителя (www.picocell.com).

3. Технические характеристики

Параметр	UPLINK	DOWNLINK
Рабочий диапазон частот (МГц)	1920-1980	2110-2170
Коэффициент усиления (дБ)	75±2	80±2
Диапазон регулировки коэффициента усиления (дБ), с шагом 1 дБ	25	
Неравномерность АЧХ, не более (дБ)	7	
Максимальная выходная мощность (дБм)	20±2	27±2
Максимальный уровень входного сигнала (дБм)	-30	
Интермодуляционные составляющие, менее (дБм)	-30	
Коэффициент шума, не более (дБ)	6	
КСВн входа и выхода, не более	2	
Питание (адаптер)	АС : 90-265 В, 50/60 Гц	
Потребляемая мощность, не более (Вт)	30	
Диапазон рабочих температур (°С)	-10 ...+55	
Габариты (мм)	320×220×170	
Вес (кг)	6	
Степень защиты корпуса	IP65	

4. Транспортировка и хранение

Допускается транспортирование ретрансляторов всеми видами транспорта в упаковке, защищающей от механических повреждений, при условии защиты от воздействия прямых атмосферных осадков. Климатические условия транспортирования: температура окружающего воздуха от -40°С до +70°С, относительная влажность воздуха до 98% при температуре +35°С. Допускается кратковременное (гарантийное) хранение ретрансляторов в торгующей организации сроком до 6 месяцев от

даты выпуска согласно гарантийному талону и/или маркировке изделия. Ретрансляторы должны храниться в помещении в следующих условиях: температура окружающего воздуха от -5°C до +45°C, относительная влажность воздуха до 85% при температуре +25°C без образования конденсата.



www.picocell.com